

# C 061

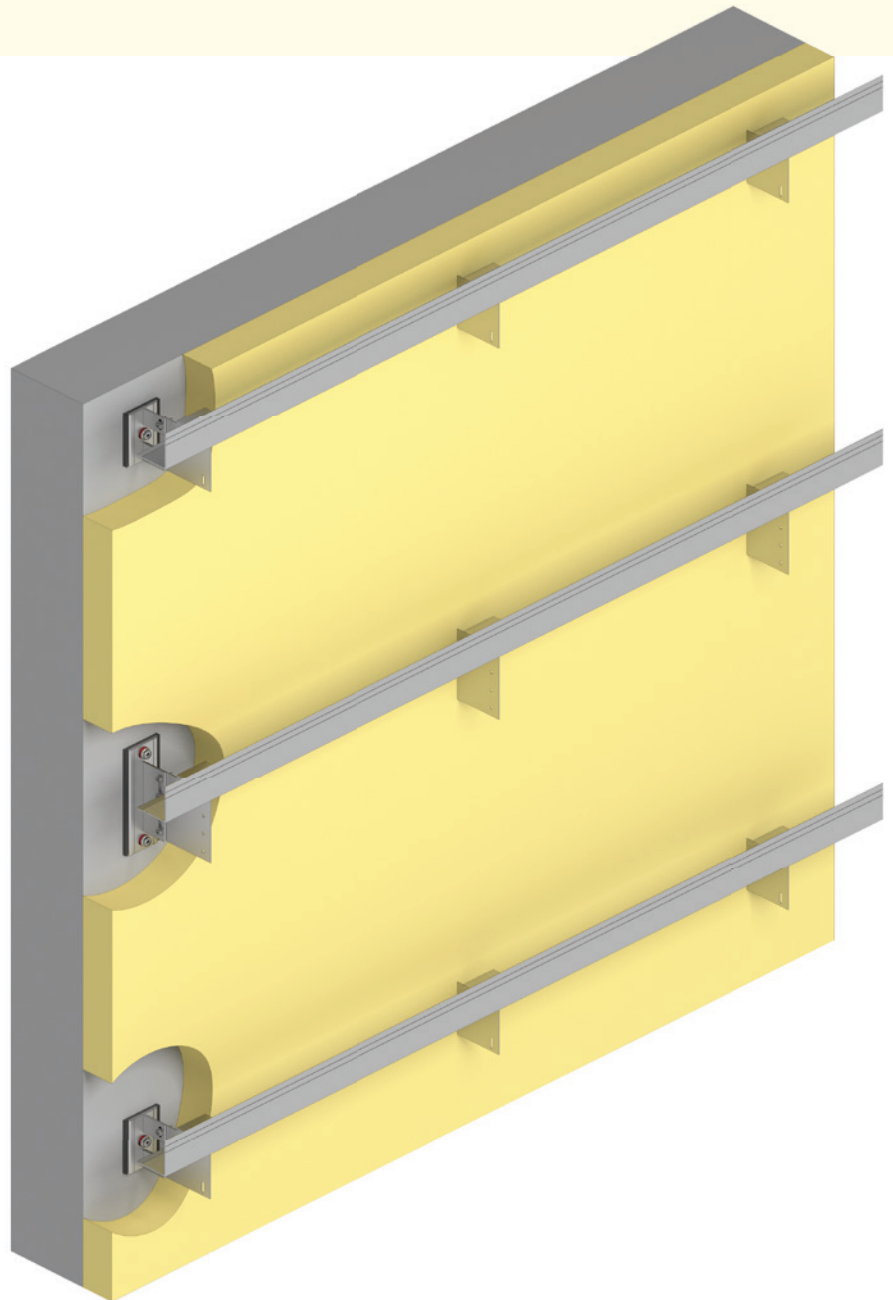
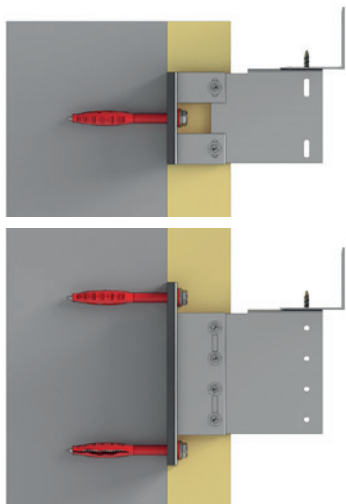
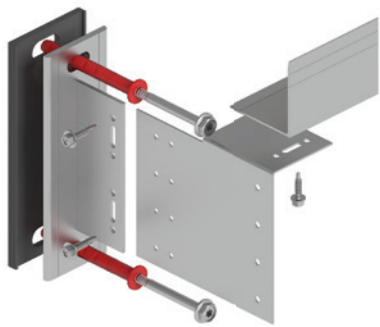
## Konstruktionsprinzip

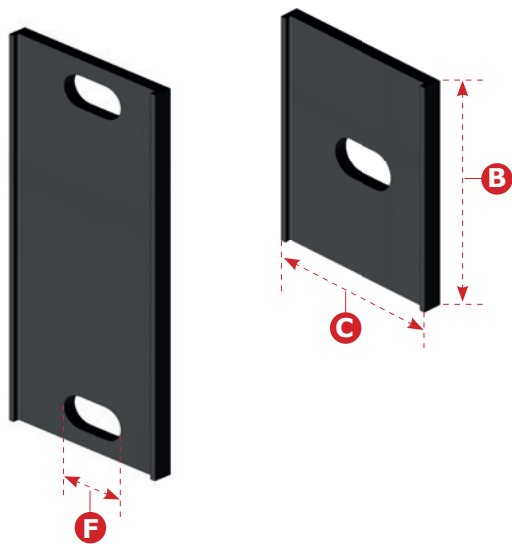
---

Konstruktionsprinzip für vertikal ausgerichtete Fassadenverkleidung.

Charakteristik:

- Horizontale Montage-Profile
- Wird kombiniert mit Profilen 0227 / 0251

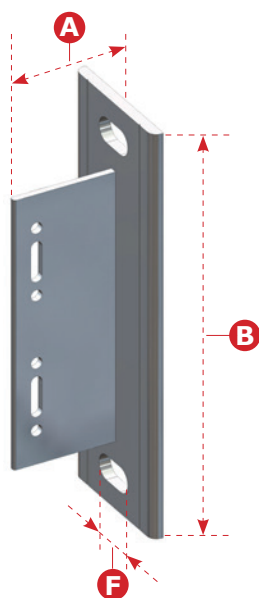


**0234**

Isolator zur thermischen Trennung Wert  $0,087 \text{ W mK}$ .

**Material:** - Polymerschaum-Plastik  
**Oberfläche:** - Schwarz

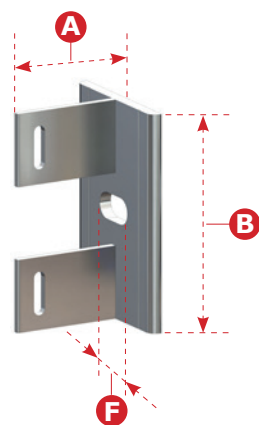
B (mm)	C (mm)	F (mm)
50	60	15 x 22
60	60	15 x 22
90	60	15 x 22
180	60	15 x 22

**0290-180**

Wandkonsole, vertikal, Fix (Fixpunkt), zentrische Verankerung.  
 In Kombination mit 0286-Verlängerungsplatte.

**Material:** - Aluminium EN AW 6063 T66  
**Oberfläche:** - Unbehandelt

A (mm)	B (mm)	F (mm)
50	180	11 x 22
60	180	11 x 22
90	180	11 x 22

**0290-90**

Wandkonsole, vertikal, Slide (Gleitpunkt), zentrische Verankerung.  
 In Kombination mit 0286-Verlängerungsplatte.

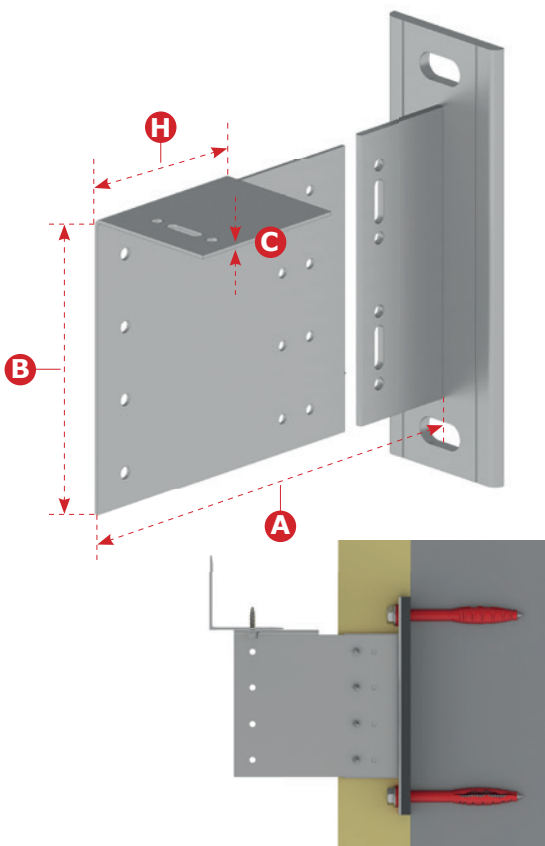
**Material:** - Aluminium EN AW 6063 T66  
**Oberfläche:** - Unbehandelt

A (mm)	B (mm)	F (mm)
50	90	11 x 22
60	90	11 x 22
90	90	11 x 22

**0482**

Nylon-Dübel mit spezieller Schraube, mit Zulassung.  
 Maß M10 x 80.

**Material:** - Edelstahl A4 / 316  
 - Stahlverzinkung

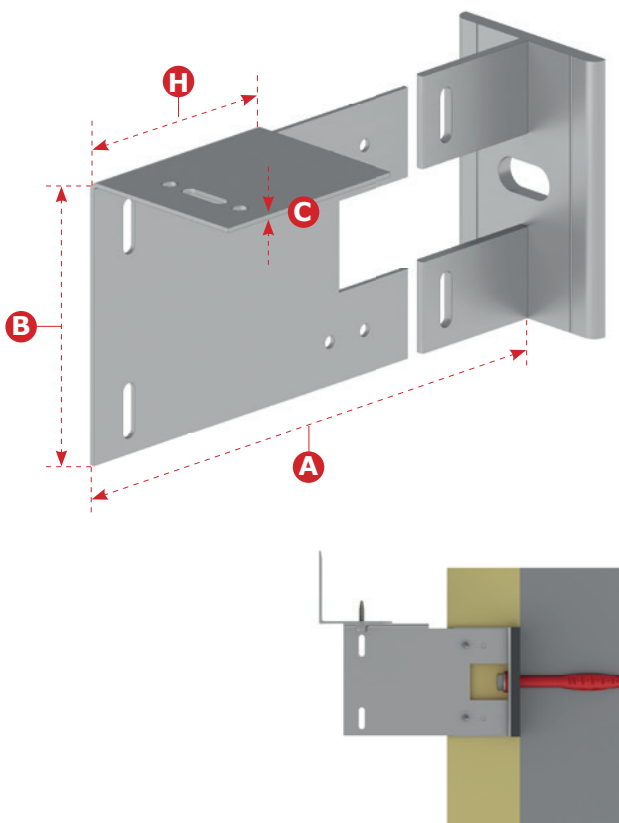


## 0724 FIX

Verlängerungsplatte für 0290-Wandkonsole, Fix (Fixpunkt).

**Material:** - Edelstahl A2 / 304  
**Oberfläche:** - Unbehandelt

A (mm)	B (mm)	C (mm)	H (mm)
115	118	1,5	50
135	118	1,5	50
155	118	1,5	50
175	118	1,5	50
195	118	1,5	50
215	118	1,5	50
235	118	1,5	50
255	118	1,5	50
275	118	1,5	50
295	118	1,5	50
315	118	1,5	50



## 0724 SLIDE

Verlängerungsplatte für 0290-Wandkonsole, Slide (Gleitpunkt).

**Material:** - Edelstahl A2 / 304  
**Oberfläche:** - Unbehandelt

A (mm)	B (mm)	C (mm)	H (mm)
115	88	1,5	50
135	88	1,5	50
155	88	1,5	50
175	88	1,5	50
195	88	1,5	50
215	88	1,5	50
235	88	1,5	50
255	88	1,5	50
275	88	1,5	50
295	88	1,5	50
315	88	1,5	50



## 0725

Bohrschraube zur Montage der Aluminium-Profile.

**Material:** - Edelstahl A4 / 316  
**Oberfläche:** - Unbehandelt